

Cazane de pardoseală
Puteri de la 60 kW până la 200 kW

elco

heating
solutions

TRIGON[®] L PLUS

Cazan comercial de pardoseală flexibil



TRIGON® L PLUS – cea mai avansată f

Design flexibil, performanțe remarcabile

TRIGON® L PLUS reprezintă o nouă abordare a designului în materie de cazane - una ce crează cel mai flexibil produs de pe piață, redefinind în același timp noțiunea de sisteme de încălzire pentru aplicații comerciale.



Back-up încorporat

Datorită unui design unic de „motor dublu”, cazanele TRIGON® L PLUS au redundanță încorporată (funcționează independent) - creând un sistem de cascadă în interiorul unui cazan. Cele două schimbătoare de căldură sunt capabile să funcționeze independent unul de celălalt, asigurându-se că un sistem nu este lăsat niciodată fără încălzire extrem de eficientă.



Plug & Play

Prin integrarea componentelor principale în cazan, cum ar fi pompa și supapele anti-retur, timpul de instalare, costurile și spațiul necesar sunt toate reduse semnificativ. Datorită noului display HMI (Human Manual Interface) și a unei game largi de accesorii, instalarea rapidă și punerea în funcțiune devin foarte simple. Cu soluția noastră de instalare, cazanele sunt deja echipate cu butelie de egalizare sau schimbător de căldură cu plăci.

Simplu de întreținut

Toate componentele cheie sunt accesibile din fața centralei, simplificând întreținerea și reducând timpul de lucru.



Proiectat pentru standardele viitoare

TRIGON® L PLUS conține tehnologia unică HEX3 de la ELCO, care structurează schimbătorul de căldură în trei zone.

1) Zona NOx: formarea de NOx termic este redusă la minimum datorită rezistenței scăzute și a duratei scurte de viață, precum și răcirea rapidă a gazelor de ardere la sub 1.000°C.

2) Zona CO: Prin creșterea rezistenței, schimbătoarele de căldură păstrează gazele de ardere la peste 600°C cât mai mult posibil pentru a reduce la minimum formarea monoxidului de carbon.

3) Zona de condensare H2O: cu tuburi de schimbătoare de caldura mici si distribuite compact , transferul maximum de căldură se realizează în această zonă, asigurând o eficiență optimă.



Materiale ușoare

Prin utilizarea celor mai noi și ușoare materiale, TRIGON® L PLUS poate fi comandat, transportat și manevrat cu ușurință la locul de montaj. Datorită schimbătorului său de căldură din oțel inoxidabil, nu sunt compromisuri privind durabilitatea. În plus, conținutul scăzut de apă și tehnologia avansată de ardere facilitează rapiditatea transferului de căldură cu eficiență extrem de ridicată.

flexibilitate a unui cazan de pardoseală



Rămâneți conectat și controlați

TRIGON® L PLUS este compatibil cu toate standardele comune BMS. Acest lucru permite cazanului să fie personalizat cu ușurință la necesitățile și cerințele clădirii, oferind în același timp eficiențe optime.



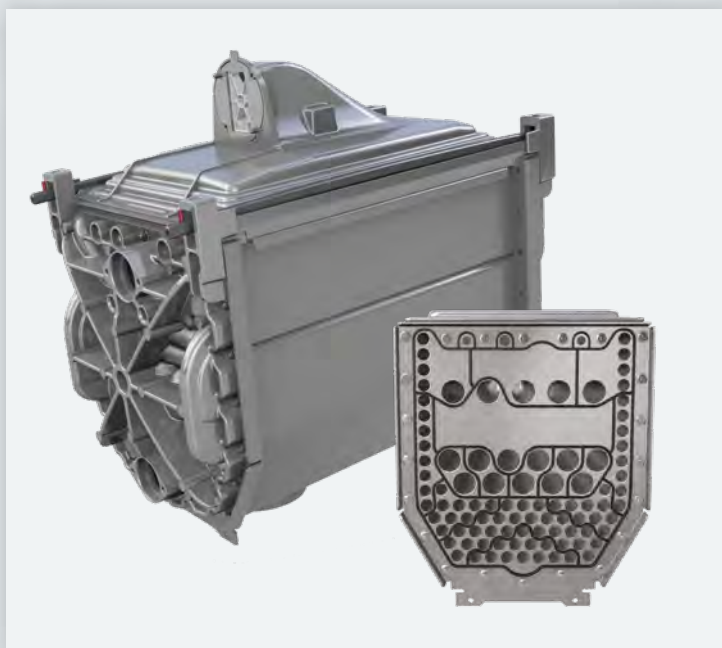
TRIGON® L PLUS – Creat pentru viitor

Flexibilitate finală

TRIGON® L PLUS combină producția de cea mai înaltă calitate cu un design excelent pentru a oferi o mulțime de caracteristici de primă clasă.



Caracteristici esențiale



Transfer de căldură eficient

Cu camere hidraulice special concepute, turbulența de apă din cazan este optimizat pentru a asigura un transfer maximum de căldură, menținând în același timp cea mai mică cădere de presiune posibilă.

Schimbător de căldură din oțel inoxidabil durabil

Prin combinarea materialelor de cea mai înaltă calitate cu un design îmbunătățit al schimbătorului de căldură, ce se bazează pe 30 de ani de experiență cu schimbătorul de căldură OSS, TRIGON® L PLUS oferă o excelentă eficiență pe întreaga durată de viață a cazanului, precum și programe de întreținere incredibil de scăzute. Tuburile netede special proiectate asigură un transfer de căldură direct, iar orientarea în jos a flăcării duce la evitarea contaminării schimbătorului de căldură.

Interval de modulare ridicat

O gamă largă de modulare de până la 1:10 permite cazanului TRIGON® L PLUS să se adapteze cerințelor sistemului și maximizează eficiența acestuia.



Pierderi reduse de căldură și emisii de zgomot scăzute

O polipropilenă complet extinsă a izolației corpului încadrează cazanul pentru a păstra pierderea de căldură la un minimum absolut pentru o eficiență îmbunătățită a acestuia. În plus, carcasa de cea mai bună calitate reduce la minimum emisiile de zgomot la standardele de lider din industrie.



Manevrare ușoară

După ample cercetări asupra materialelor, TRIGON® L PLUS este incredibil de ușor menținând în același timp robustețea maximă cu schimbătorul său de căldură din oțel inoxidabil. Rampele noastre de tranzit și transportul la fața locului fac manipularea mai ușoară ca niciodată.

Poziționare ușoară

Roțile integrate, care sunt reglabile pe înălțime și care pot fi blocate în poziție, permit cazanului TRIGON® L PLUS să fie ușor de manevrat.

Portofoliu de cascade

Accesorii extinse cu funcționalitate plug & play

TRIGON® L PLUS este incredibil de flexibil și este disponibil în configurații în linie sau spate în spate până la opt cazane, oferind puteri de până la 1,6 MW. Sistemele includ toate componentele necesare pentru a completa circuitul de încălzire primar, cu sistemul de cascadă special conceput pentru o instalare rapidă, simplă și eficientă.

Cascadă în linie



Număr maximum de cazane în cascadă		Putere maximă
6 în linie		1 MW
Dimensiuni maxime		
Lațime mm	Înălțime mm	Adâncime mm
4230	1800	1140



Număr maximum de cazane în cascadă		Putere maximă
8 în linie DUO		1,6 MW
Dimensiuni maxime		
Lațime mm	Înălțime mm	Adâncime mm
7480	1800	1880

Cascadă spate în spate

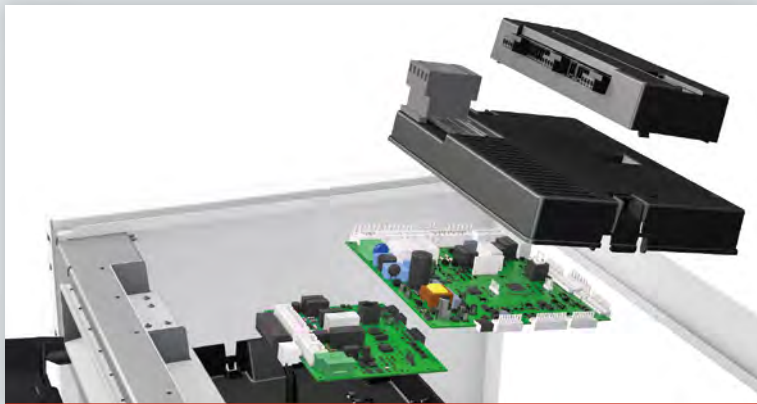


Număr maximum de cazane în cascadă		Putere maximă
4+4 B2B		1 MW
Dimensiuni maxime		
Lațime mm	Înălțime mm	Adâncime mm
2880	1800	1880



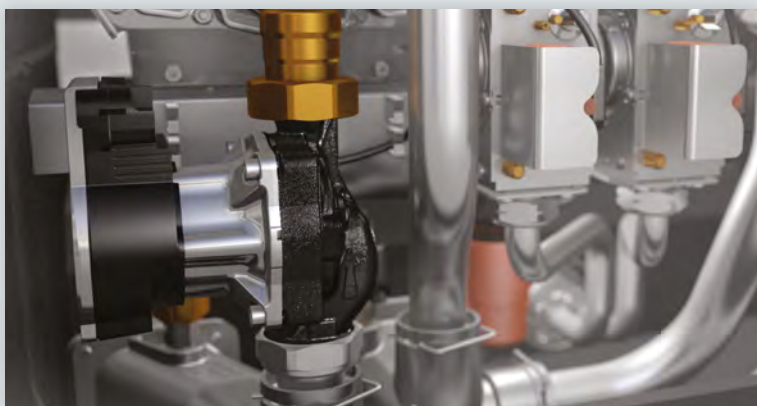
Număr maximum de cazane în cascadă		Putere maximă
4+4 B2B DUO		1,6 MW
Dimensiuni maxime		
Lațime mm	Înălțime mm	Adâncime mm
4690	1800	1880

Componente de cea mai înaltă calitate



Interfață inteligentă cu manager de cascadă integrat

Noul panou de control este poziționat în partea de sus a centralei pentru a garanta durabilitatea maximă a componentelor electronice, oferind în același timp acces facil la toți parametrii cazanului. Cu un regulator de cascadă încorporat, TRIGON® L PLUS permite, de asemenea, un sistem rapid și simplu de optimizare, rotirea de rutină a cazanului master, programare intuitivă și diagnosticul complet alcapabilităților. Managerul cascadei poate susține până la șase zone de încălzire mixte, grație celor două clip-in de trei zone.



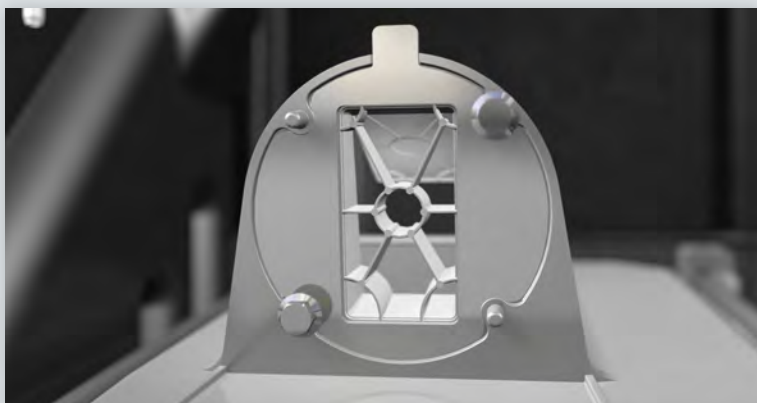
Pompă încorporată inteligentă și eficientă

Mai mult, TRIGON® L PLUS este capabil să comunice cu pompa și primește răspuns cu privire la starea sa de funcționare. Această pompă modulată încorporată monitorizează constant debitul minim și viteza de circulație prin cazan și este capabilă să recunoască blocaje bruște, prevenind daune, garantând o funcționare optimă și îmbunătățind eficiența cazanului.



Soluție tip rucsac

Cazanele simple pot fi livrate cu o soluție de tip rucsac (colector hidraulic tur-retur montat în partea din spate sus a cazanelor), cu o butelie de egalizare sau schimbător de căldură în plăci integrat. Cu această abordare, instalarea timpul și costurile sunt reduse și mai mult, făcând unități unice gata de conectare și redare.



Supapă anti-retur gaze arse integrată

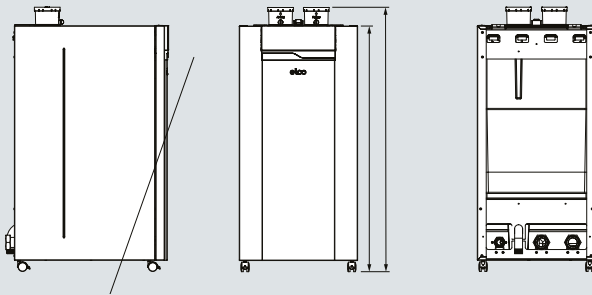
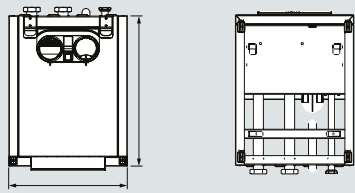
Încorporată ca standard, o supapă de anti-retur gaze arse permite conectarea ușoară a sistemului de evacuare, fără pierderea presiunii reziduale a ventilatorului.

Date tehnice

TRIGON® L PLUS		60	70	100	120	140	170	200
Putere calorică nominală la 80/60°C	kW	56,9	65,4	90,2	110,8	130,5	155,5	180,3
Putere calorică minimă la 80/60°C	kW	14,7	14,6	18,1	14,7	14,6	14,6	18,1
Putere calorică nominală la 50/30°C	kW	62,5	71,9	98,8	121,9	142,1	170,4	196,9
Putere calorică minimă la 50/30°C	kW	16,1	16,1	19,8	16,1	15,9	16,0	19,7
Putere nominală la Hi și încărcare maximă	kW	57,9	66,7	92,3	112,8	133,2	158,8	184,5
Putere nominală la Hi și încărcare minimă	kW	14,88	14,88	18,45	14,88	14,88	14,88	18,45
Eficacitate la 80/60°C la Hi și încărcare maximă	%	98,2	98	97,7	98,2	98	97,9	97,7
Eficacitate la 50/30°C la Hi și încărcare minimă	%	108,3	108,15	107,3	108,5	107,1	107,6	107
Eficacitate la 40/30°C la Hi și încărcare minimă	%	108,5	108,35	107,6	108,7	107,3	107,9	107,3
Eficiență anuală (NNG 40/30°C)	%	110,8	110,6	111,4	111	110,7	111,5	111,7
Clasa de noxe	-	6	6	6	6	6	6	6
Nivel NOx (EN 15502) GCV	mg/kWh	21,7	22,4	22,7	22,7	23,7	22,6	23,6
Temperatura gazelor arse la 80/60°C încărcare maximă	°C	61,63	60,91	71,19	62	61	72,26	71
Rezistență maximă permisă a gazelor arse	Pa	161	156	243	143	200	215	265
Presiunea apei max./min.	bar	6,0 / 0,7	6,0 / 0,7	6,0 / 0,7	6,0 / 0,7	6,0 / 0,7	6,0 / 0,7	6,0 / 0,7
Valoare maximă de temperatură	°C	90	90	90	90	90	90	90
Sarcină maximă disponibilă pentru sistem (dt 20K)	kPa	29,6	14,8	-	26,2	6,5	8,0	-
Sarcină maximă disponibilă pentru sistem (dt 25K)	kPa	49,5	37,3	16,7	47,5	32,1	34,4	15,7
Debit de apă la ΔT=20K	m³/h	2,4	2,8	3,9	4,8	5,6	6,7	7,8
Debit de apă la ΔT=25K	m³/h	2,0	2,3	3,1	3,8	4,5	5,4	6,2
Racord electric	V	230	230	230	230	230	230	230
Putere consumată max. pompă modulată	W	75	75	87	150	150	174	174
Putere consumată max. cazan Erp (inclusiv pompa modulată)	W	126	137	120	314	418	464	450
Conținut de apă	l	9,3	9,3	13,9	16,8	16,8	21,3	25,8
Nivel presiune sunet	dB(A)	50,5	54	49,3	56,3	59,3	56	52,4
Nivel putere sunet	dB(A)	61,5	65	60,3	67,3	70,3	67	63,4
Dimensiuni - Înălțime X Lățime	mm	1100x530			1100x690			
Dimensiuni - Adâncime	mm	530		675	595		675	
Greutate (neîncărcat)	kg	73	73	80	127	127	132	140
Clasa de eficiență energetică	-	A	A	-	-	-	-	-

Desene tehnice

Un singur motor



Motor dublu

ELCO - Un partener pe care te poți baza

În calitate de partener de specialitate, te poți baza pe expertiza extinsă a cazanelor ELCO, de la planificare până la întreținere și service. Tehnicienii noștri special pregătiți în permanență te pot ajuta cu instalarea și punerea în funcțiune a cazanelor comerciale - oferind experiența și asistența lor atunci când ai nevoie cel mai mult.



Punere in functiune

Specialiștii noștri lucrează întotdeauna împreună cu tine pentru punerea în funcțiune a unui cazan ELCO pentru a oferi un serviciu de calitate la un nivel ridicat.



Serviciu de primă clasă

Fie că este vorba despre reparații, întreținere sau soluționarea problemelor, tehnicienii noștri de service sunt aici pentru tine.



Instruire si service certificat tehnicieni

Tehnicienii noștri de service ELCO sunt special instruiți, calificați și complet echipați cu instrumentele necesare asigurându-se că fiecare cazan este menținut la cele mai înalte standarde.

Mai multe informații



www.elco.com.ro

elco heating solutions