

# Nimbus Plus M Net R32



**SENSYS HD**  
INCLUS ÎN PACHETUL  
STANDARD

- / Pompă de căldură monobloc cu inverter
- / Gaz ecologic R32
- / COP până la 5,1
- / Silențiozitate până la 53 dB(A)
- / Gama de puteri de la 1,7 la 17,7 kW

- / Design modern și funcțional
- / Sensys HD dotare standard și încorporabil în panoul unitatii interne
- / Acces ușor la panoul frontal
- / Instalare simplificată datorită kit-urilor dedicate

- / Filtru magnetic încorporat
- / Vas de expansiune de 12 l încorporat
- / Proiectată pentru atașarea la boiler pentru A.C.M.

- / Conectivitate WI-FI standard
- / Gestionarea la distanță cu aplicația Ariston NET
- / Telesistență 24/7 (opțională)
- / Funcție integrare sistem fotovoltaic

Clasă energetică

**A+++** 35 °C  
până la **A+++** 55 °C

**bimobject**



DATE TEHNICE		50 M	80 M	120 M	150 M
<b>PERFORMANȚE ÎN MODALITATEA DE ÎNCĂLZIRE*</b>					
Putere termică nom (Ta +7°C, Tw 35°C)	kW	5	8	12	15
COP nom (Ta +7°C, Tw 35°C)	-	5	4,8	4,9	4,7
Putere termică nom (Ta -7°C, Tw 35°C)	kW	5	7,4	9,5	11
COP nom (Ta -7°C, Tw 35°C)	-	2,9	3	3,2	3,1
<b>PERFORMANȚE ÎN MODALITATEA DE RĂCIRE*</b>					
Putere termică nom (Ta 35°C, Tw 18°C)	kW	4,6	7	10,7	12,5
EER nom (Ta 35°C, Tw 18°C)	-	4,6	4,7	5,1	4,7
Putere termică nom (Ta 35°C, Tw 7°C)	kW	5	7	9,1	11
EER (Ta 35°C, Tw 7°C)	-	2,9	3,1	3,2	2,9

NIMBUS PLUS M NET R32	50 M	80 M	120 M	150 M
Clasa energetică în modalitatea de încălzire 35°C /55 °C	A+++/A++	A+++/A++	A+++/A++	A+++/A++
COD MONOFAZAT	3301847	3301848	3301850	3301852
COD TRIFAZATz	-	3301849	3301851	3301853

## GHID ÎN ALEGEREA ATAȘĂRII CU BOILER SANITAR



**1**  
Alege pompa de  
căldură **PLUS M**



**2**  
Alege  
boilerul **A.C.M.**



**3**  
Comandă **kit-ul**  
**A.C.M.**  
(cod 3319671)



**4**  
Comandă  
**sonda boiler**  
(cod 3318962)

\* Date calculate conform normei UNI EN 14511



CONECTIVITATE



ÎNCĂLZIRE/  
RĂCIRE



ÎNALTĂ  
EFICIENȚĂ



EXTREM DE  
SILENȚIOS



INTEGRARE  
CU SISTEM  
FOTOVOLTAIC

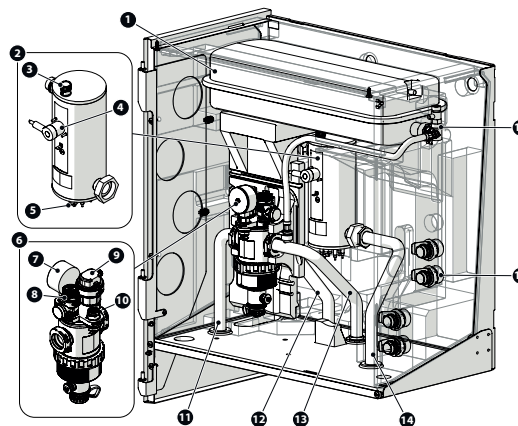
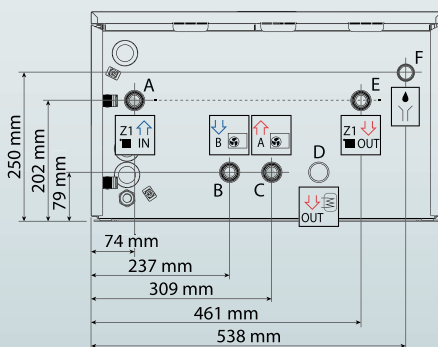
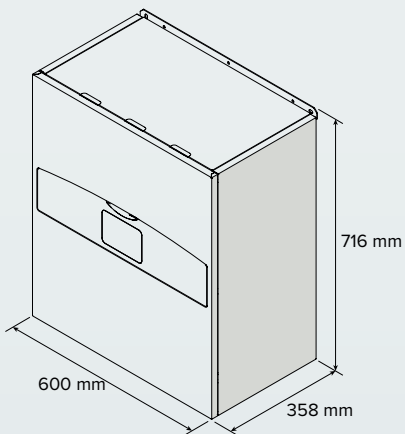
## Unitate internă Nimbus WH M R32



Conectivitate prin  
**APP Ariston Net**

### DATE TEHNICE

		50 M	80 M/M-T	120 M/M-T	150 M/M-T
Tensiune/frecvență (monofazat)	v/ph/Hz	230/1/50	230/1/50	230/1/50	230/1/50
Tensiune/frecvență (trifazat)	v/ph/Hz	-	400/3/50	400/3/50	400/3/50
Nivel zgomot unitate internă	dB(A)	35	35	35	35
Greutate proprie	kg	29	29	31	31
Putere electrică rezistențe	kW	2+2	2+2	2+2+2	2+2+2
Legături încălzire/ACM		1"/3/4"M	1"/3/4"M	1"/3/4"M	1"/3/4"M
Putere maximă absorbită	kW	4,10	4,10	6,10	6,10
Debit de apă minim/nominal	l/h	650/860	1050/1400	1580/2100	1950/2600
Capacitatea vasului de expansiune	l	12	12	12	12
Conținut minim de apă în unitatea principală	l	25	40	60	75



### LEGENDĂ:

- 1 / Vas de expansiune
- 2 / Rezistență
- 3 / Aerisor (rezistență)
- 4 / Termostat de siguranță cu resetare manuală
- 5 / Sondă de temperatură în imersie (tur)
- 6 / Filtru magnetic multifuncțional
- 7 / Manometru
- 8 / Supapă de siguranță
- 9 / Aerisor automat (filtru)
- 10 / Traductor de presiune
- 11 / Retur instalație
- 12 / Tur de la pompa de căldură
- 13 / Retur la pompa de căldură
- 14 / Turul instalației
- 15 / Racorduri rapide G1" pentru racordurile ACM
- 16 / Robinet de aerisire manual

# Unitate externă Nimbus M Net R32

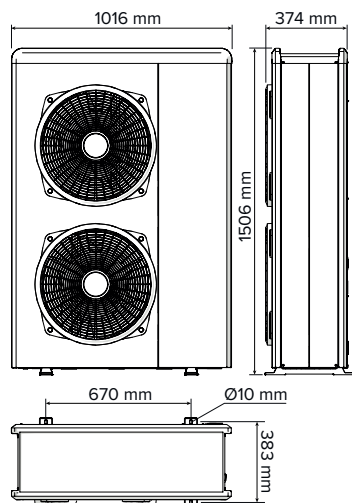
- / Unitate externă monobloc
- / Gaz ecologic R32
- / Extrem de silențios, până la 53 dB(A)
- / Compresor DC Twin Rotary
- / Funcționare cu Inverter care reduce la minimum ciclurile On/Off
- / Evaporator cu lamele cu tratament Blue Finn® pentru rezistență maximă la îngheț



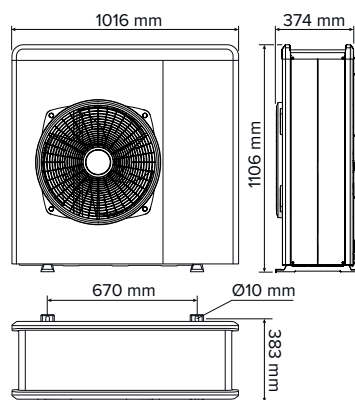
Se vinde exclusiv în pachetele din gama NIMBUS M NET R32

## GABARIT

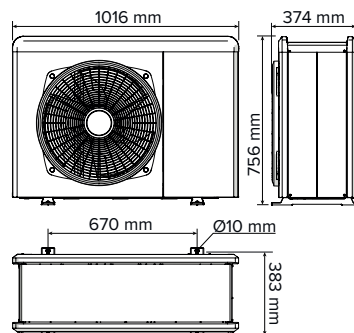
### NIMBUS 120 M & M-T NIMBUS 150 M & M-T



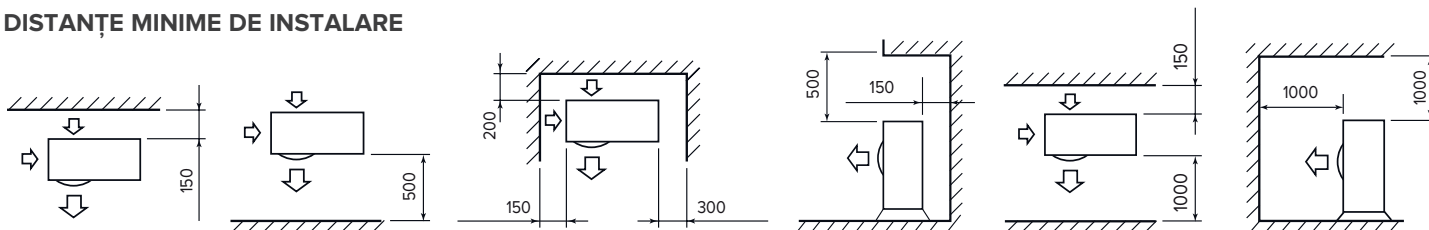
### NIMBUS 80 M & M-T



### NIMBUS 50 M



## DISTANȚE MINIME DE INSTALARE





ÎNCĂLZIRE/  
RĂCIRE



ÎNĂLTĂ  
EFICIENȚĂ



EXTREM DE  
SILENȚIOS



INTEGRARE  
CU SISTEM  
FOTOVOLTAIC

**NIMBUS EXT R32** **50 M** **80 M** **80 M-T** **120 M** **120 M-T** **150 M** **150 M-T**

**ÎNCĂLZIRE (PERFORMANȚE LA POMPA DE CĂLDURĂ)**

T tur min/max (la pompa de căldură)	°C								
T aer min/max (la pompa de căldură)	°C								

<b>T AER -7°C, T APĂ 35/30°C</b>									
Putere termică min/nom/max	kW	1,04/5,00/5,20	1,79/7,41/8,45	1,79/7,41/8,45	2,99/9,51/11,47	2,99/9,51/11,47	2,99/11,00/13,79	2,99/11,00/13,79	2,99/11,00/13,79
Putere absorbită nom	kW	1,72	2,47	2,47	2,97	2,97	3,55	3,55	3,55
COP nom		2,90	3,00	3,00	3,20	3,20	3,10	3,10	3,10

<b>T AER +7°C, T APĂ 35/30°C</b>									
		<b>Min / Nom / Max</b>							
Putere termică min/nom/max	kW	1,68/5,00/7,57	2,74/8,00/11,74	2,74/8,00/11,74	4,08/12,00/14,37	4,08/12,00/14,37	4,08/15,00/17,65	4,08/15,00/17,65	4,08/15,00/17,65
Potenza assorbita nom	kW	1,00	1,67	1,67	2,45	2,45	3,19	3,19	3,19
COP nom		5,00	4,80	4,80	4,90	4,90	4,70	4,70	4,70

<b>T AER +7°C, T APĂ 45/40°C</b>									
Putere termică min/nom/max	kW	1,60/4,05/7,19	2,61/6,00/11,15	2,61/6,00/11,15	4,02/8,20/13,65	4,02/8,20/13,65	3,88/9,90/16,77	3,88/9,90/16,77	3,88/9,90/16,77
Putere absorbită nom	kW	1,11	1,62	1,62	2,00	2,00	2,48	2,48	2,48
COP nom		3,65	3,70	3,70	4,10	4,10	4,00	4,00	4,00

**RĂCIRE (PERFORMANȚE LA POMPA DE CĂLDURĂ)**

T tur min/max (la pompa de căldură)	°C								
T aer min/max (la pompa de căldură)	°C								

<b>T AER 35°C, T APĂ 7/12°C</b>									
		<b>Min / Nom / Max</b>							
Putere termică	kW	1,67/5,00/5,40	2,65/7,00/8,50	2,65/7,00/8,50	3,70/9,05/10,30	3,70/9,05/10,30	3,70/11,00/11,88	3,70/11,00/11,88	3,70/11,00/11,88
Putere absorbită nominală	kW	1,75	2,26	2,26	2,87	2,87	3,75	3,75	3,75
EER nom		2,85	3,10	3,10	3,15	3,15	2,93	2,93	2,93

<b>T AER 35°C, T APĂ 18/23°C</b>									
Putere termică	kW	2,38/4,63/8,56	3,45/7,00/12,65	3,45/7,00/12,65	4,78/10,74/13,30	4,78/10,74/13,30	4,78/12,50/17,20	4,78/12,50/17,20	4,78/12,50/17,20
Putere absorbită nom	kW	1,02	1,49	1,49	2,11	2,11	2,66	2,66	2,66
EER nom		4,56	4,70	4,70	5,08	5,08	4,70	4,70	4,70

**DATI ErP (climatizare medie, temperatură scăzută tur)**

Puterea sonoră a unității externe	dB(A)	55	57	57	58	58	58	58	58
Energia absorbită anual	kWh/anno	3360	4405	4405	5335	5335	6217	6217	6217
Randament pe sezon	%	136	140	140	143	143	151	151	151

**UNITATEA EXTERNĂ**

Greutate	kg	66	91	104	124	131	124	131	131
Tip de refrigerant				R32					
Sarcină refrigerant	g	1000	1400	1400	2100	2100	2100	2100	2100
GWP				675					
CO2 echivalenți	t	0,68	0,95	0,95	1,42	1,42	1,42	1,42	1,42
Conexiune țevi intrare - ieșire	Inch	1" M	1" M	1" M	1" M	1" M	1" M	1" M	1" M
Tensiune/faze/frecvență	V/ph/Hz	230 / 1 / 50	230 / 1 / 50	400 / 3 / 50	230 / 1 / 50	400 / 3 / 50	230 / 1 / 50	400 / 3 / 50	400 / 3 / 50
Putere maximă absorbită*	kW	3,06	4,53	4,98	5,15	5,00	6,18	6,18	6,18
Tip de compresor				DC TWIN ROTARY					
Gradul de protecție electrică				IP24					
Conținut min. de apă în componența principală a instalației	l	25,00	40,00	40,00	60,00	60,00	75,00	75,00	75,00

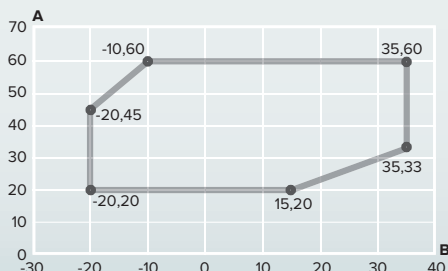
\* În funcție de condițiile efective de funcționare a produsului, ce depind de temperaturile de tur și de temperatura exterioară, absorbțiile electrice maxime ar putea depăși cu până la 20%, valorile declarate.

Date tehnice conform normativei EN 14511

**NIMBUS EXT R32** **50 M** **80 M** **80 M-T** **120 M** **120 M-T** **150 M** **150 M-T**

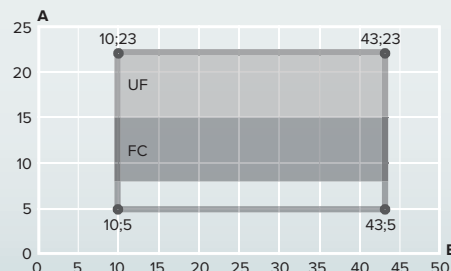
COD	3630223	3630224	3630225	3630226	3630227	3630228	3630229
-----	---------	---------	---------	---------	---------	---------	---------

**LIMITE DE FUNCȚIONARE ÎN MODALITATEA DE ÎNCĂLZIRE**



**A** Temperatura apei la ieșire (°C)  
**B** Temperatura aerului exterior (°C)

**LIMITE DE FUNCȚIONARE ÎN MODALITATEA DE RĂCIRE**



**A** Temperatura apei la ieșire (°C)  
**B** Temperatura aerului exterior (°C)  
**UF** Pentru utilizarea cu instalația în pardoseală  
**FC** Pentru utilizări cu ventilo-convectoare



# Atașarea la pompa de căldură Plus M R32



## PERFORMANȚE CU PLUS M NET R32

### PERFORMANȚE CU BOILER CD1 200 HHP\*

PROFIL DE PRELUARE L		50 M	80 M/M-T	120 M/M-T	150 M/M-T
Set point	°C	53	53	53	53
Capacitate	l	190	190	190	190
Timp de încălzire	h:min	01:52	01:15	01:01	00:51
Putere absorbită în Stand-by (Pes)	W	32	36	37	37
COP în modalitate A.C.M.		3,3	3,3	3,2	3,2
Cantitate maximă de apă caldă disponibilă (VMAX)	l	244	256	256	256

### PROFIL DE PRELUARE XL

PROFIL DE PRELUARE XL		50 M	80 M/M-T	120 M/M-T	150 M/M-T
Set point	°C	55	55	55	55
Capacitate	l	190	190	190	190
Timp de încălzire	h:min	02:05	01:15	01:04	00:53
Putere absorbită în Stand-by (Pes)	W	35	38	40	40
COP în modalitate A.C.M.		3,33	3,18	3,33	3,33
Cantitate maximă de apă caldă disponibilă (VMAX)	l	250	250	240	240

### PERFORMANȚE CU BOLLITORE CD1 300 HHP\*





PROFIL DE PRELUARE XL		50 M	80 M/M-T	120 M/M-T	150 M/M-T
Set point	°C	-	51,2	51,5	51,5
Capacitate	l	-	300	300	300
Timp de încălzire	h:min	-	1:45	1:25	1:11
Putere absorbită în Stand-by (Pes)	W	-	40	37	37
COP în modalitate A.C.M.		-	3,1	3,0	3,0
Cantitate maximă de apă caldă disponibilă (VMAX)	l	-	350	365	365

### PERFORMANȚE CU BOLLITORE CD1 450 HHP\*

PROFIL DE PRELUARE XL		50 M	80 M/M-T	120 M/M-T	150 M/M-T
Set point	°C	-	-	52,5	52,5
Capacitate	l	-	-	450	450
Timp de încălzire	h:min	-	-	1:55	1:36
Putere absorbită în Stand-by (Pes)	W	-	-	39	39
COP în modalitate A.C.M.		-	-	2,8	2,8

\*Date conform UNI EN EN 16147. Teste efectuate fără rezistențe electrice

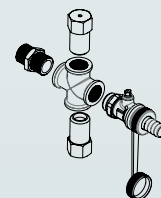
# Boilere și rezervoare buffer pentru pompe de căldură Nimbus Plus M Net R32

DESCRIERE	COD	
<b>CKZ 25-50 H</b> Acumulare inerțială și separator hidraulic 2/4 prinderi pentru instalații de încălzire/răcire.	CKZ 25 H	
	3060712	
	CKZ 50 H	
	3060713	
<b>CKZ 80-200 H</b> Acumulare inerțială și separator hidraulic 2/4 prinderi pentru instalații de încălzire și răcire.	CKZ 80 H	
	3060863	
	CKZ 100 H	
	3060864	
	CKZ 200 H	
	3060865	
<b>CD1 200-450 HHP</b> Boiler cu o singură serpentină cu o suprafață mare de schimb termic pentru pompe de căldură. Anod activ și de magneziu în versiunea standard. Dotat cu sistem de recirculare și flanșă de vizitare. Rezistență electrică și sondă disponibile ca accesoriu.	CD1 200 HHP	
	3060704	
	CD1 300 HHP	
	3060705	
	CD1 450 HHP	
	3060706	
<b>CD2 HHP</b> Boiler cu două serpentine. Anod activ și de magneziu în versiunea standard. Serpentină superioară de mari dimensiuni și serpentină suplimentară inferioară. Dotat cu recirculare și flanșă de vizitare. Rezistență electrică și sondă disponibile ca accesoriu.	CD2 300 HHP	
	3060707	
	CD2 450 HHP	
	3060862	

# Accesorii Nimbus Plus M Net R32

## ACCESORII EXCLUSIVE NIMBUS M NET – MONOBLOC

Accesorii pentru unitatea externă Monobloc	Cod
<p><b>KIT ȚEVI FLEXIBILE 1M - M</b></p> <p>Țevi flexibile izolate pentru conectarea între unitatea internă și unitatea externă. O țevă simplă și o țevă dotată cu cablu pentru conectarea bus. Lungime 1 metru, conexiuni 1" mamă plus un niplu (1"Mx1"M) pentru conectarea la unitatea externă.</p>	3078151
<p><b>KIT ȚEVI FLEXIBILE 3M - M</b></p> <p>Țevi flexibile izolate pentru conectarea între unitatea internă și unitatea externă. O țevă simplă și o țevă dotată cu un cablu pentru conectarea bus. Lungime 3 metri, conexiuni 1" mamă plus un niplu (1"Mx1"M) pentru conectarea la unitatea externă.</p>	3078152
<p><b>KIT ȚEVI FLEXIBILE 10M - M</b></p> <p>Țevi flexibile izolate pentru conectarea între unitatea internă și unitatea externă. O țevă simplă și o țevă dotată cu un cablu pentru conectarea bus. Lungime 10 metri, conexiuni 1" mamă plus un niplu (1"Mx1"M) pentru conectarea la unitatea externă.</p>	3078153
<p><b>KIT EXOGEL</b></p> <p>Kit de protecție anti-îngheț pasiv (fără energie electrică). Permite golirea treptată a circuitului, atunci când temperatura instalației scade la 1°C. Valva se închide atunci când temperatura urcă la peste 4°C.</p> <p>Alcățuit dintr-un Niplu tată / Tată filetat de 3/4 și corp din alamă cu 4 căi cu garnitură și robinet cu sferă cu loc de șurubelniță. 2 capace pentru lichid ,cu deschidere</p> <p><b>RECOMANDAT</b></p>	3318771
Accesorii hidraulice module cu montare pe perete WH Monobloc	Cod
<p><b>HP MONO KIT BARE (TUBURI ÎN PERETE)</b></p> <p>Țevi din cupru și robinete de tur și retur pompă de căldură 1" M</p> <p>Țevi din cupru și robinete de tur și retur instalație 1" M</p> <p>Țevi din cupru tur și retur boiler sanitar 1" M (robinet doar pe tur)</p> <p>Țevă din cupru intrare încărcare instalație 1/2" M</p> <p>Șablon pentru realizarea punctelor de prindere</p>	3319665
<p><b>HP MONO KIT BARE (TUBURI ÎN AFARA PERETELUI)</b></p> <p>Țevi din cupru și robinete de tur și retur pompă de căldură 1" M</p> <p>Țevi din cupru și robinete de tur și retur boiler sanitar 1" M</p> <p>Țevi din cupru și robinete de tur și retur instalație 1" M</p> <p>Țevă din cupru intrare încărcare instalație 1/4" M</p> <p>Deconector</p> <p>Cadru suport țevi</p>	3319666





# Accesorii Nimbus Plus M Net R32

ACCESORII ÎN COMUN	
Accesorii comune ale unității externe	Cod
<b>CADRE PENTRU MONTAREA PE PERETE (unitatea externă)</b> Bară de perete din aluminiu cu prindere frontală și nivelă brevetată. Sarcină 200 Kg. Tablă din oțel electrozincat (brat extrudat din aliaj de aluminiu).	3078101
<b>AMORTIZOARE DE VIBRAȚII PENTRU MONTAREA PE PERETE (4 bucăți)</b> 4 piciorușe reglabile din copolimeri (polipropilenă-cauciuc) brevetate pentru izolarea vibrațiilor	3078102
<b>PICIORUȘE ANTI-VIBRAȚII (2 bucăți)</b> Piciorușe modelate din cauciuc reciclat, frezat, secționat și gradat, cu adeziv de înaltă calitate. Șină din oțel galvanizat (21x41 mm)	3078097
<b>REZISTENȚĂ ANTIINGHET UNITATE EXTERIOARĂ</b> Rezistență adezivă ce trebuie aplicată pe fundul unității externe pentru a preveni formarea gheții. Compatibilă cu unitatea monofazată și trifazată. Absorbție 100 W	3319087
<b>TĂVIȚĂ PENTRU CONDENS UNITATE EXTERIOARĂ</b> Se montează sub unitatea externă pentru a strânge condensul și a-l direcționa spre o singură gură de evacuare <b>RECOMANDAT</b>	3024383
Accesorii pentru instalații multizonale cald/rece	Cod
<b>MGM II ZONE CALD/RECE</b> Modul de gestionare a instalațiilor cald și rece Colector hidraulic izolat Două pompe modulante Fișă de gestiune a instalației O vană de amestec motorizată Robinete de închidere pe partea centralei și a instalației de 1" Izolarea tuturor componentelor hidraulice	3319114
<b>KIT 2 ZONE CALD/RECE</b> Vană de amestec + izolare 2 pompe + izolare Cutie electronică de gestionare a sistemului de încălzire multi-zonal 2 sonde de temperatură	3319096
<b>VANĂ DE AMESTEC CU IZOLAȚIE</b>	3319077
<b>POMPĂ ZONALĂ CU IZOLAȚIE</b>	3319078
<b>KIT ZONE MANAGER CALD/RECE</b> Cutie electronică de gestionare a sistemului de încălzire multizonal - gestionarea circulațiilor (maximum 3) și a vanelor de amestec (nr. 2) alim. 220V - sonde de contact NU sunt incluse	3319079
<b>SONDĂ DE CONTACT</b>	3024175



**ACCESORII ÎN COMUN****Alte accesorii pentru pompele de căldură****Cod****KIT ACM HP**

Țevi, vană cu trei căi și cabluri pentru conectarea la boilerul ACM pentru modelele R32

3319671

**Sablon Perete**

Șablon unitate internă pe perete (modele NIMBUS PLUS NET R32)

3319672

**VAS DE EXPANSIUNE DE 18 L (NEIZOLAT)**

Vas de expansiune de 18 l neizolat

3024318

**GRUP DE SIGURANȚĂ HIDRAULIC 3/4"****RECOMANDAT**

877085

**SIFON 1"**

Sifon de 1" pentru grupul de siguranță hidraulic

877086

**KIT VANE ȘI FILTRU**

Alcătuie din trei robinete cu sferă și un filtru în Y

3083059

**KIT BY-PASS DIFERENȚIAL AJUSTABIL**

Kit cu vană bypass diferențială și posibilitate de reglare

**RECOMANDAT**

3319002

**KIT SONDĂ BOILER UNIVERSAL**

Sondă de temperatură pentru boiler

3318962

**VANĂ CU 3 CĂI PENTRU ACM SAU RACIRE**

Vană cu 3 căi izolată

3078156

**HUMIDISTAT DE SIGURANȚĂ**

Humidistat ambiant cu un stadiu este un instrument proiectat pentru monitorizarea umidității relative în sistemele de condiționare a aerului pentru a ajusta dezumidificarea în toate încăperile care necesită acest tip de control.

3318925

